

トラス筋を用いた超軽量複合構造スラブ (KS スラブ)



所属名:極東興和(株)
発表者:河金甲

1. はじめに

KS スラブは、上下面の薄肉コンクリート版をトラス筋で結合した複合スラブ構造を有し、上下面の薄肉コンクリートの間に発泡スチロール（以下、EPS）を中空型枠として用いた超軽量なスラブである（図-1）。KS スラブは、群集荷重や輪荷重 T-6 までの軽荷重に対応した製品であり、都市再開発や駅前立体化にともなうペデストリアンデッキ用床版、歩道橋、水路蓋といった比較的小さな荷重が作用する場所への適用を前提として開発した（図-2）。さらに、環境負荷低減のため、KS スラブのコンクリートには、石炭灰（PFBC 灰）や高炉スラグ微粉末などの産業副産物を混入したコンクリート(EA-CRETE：NETIS 登録番号 CG-060016-A，3H-CRETE：NETIS 登録番号 CB-030101)を用いている。KS スラブの主な特徴を以下に示す。

- ① 経済性：T-6 までの軽荷重に特化させることで、製作費・運搬費・全体工事費の削減に寄与できる。
- ② 軽量性：上下面の薄肉コンクリート版をトラス筋で結合した複合スラブ構造を有し、スラブの軽量化が図れる。
- ③ 作業性：高流動コンクリートの使用及び軽量化による作業性の向上が図れる。
- ④ 環境負荷低減：セメントの一部を産業副産物に置き換えることにより、マテリアルリサイクルを実現するとともに、歩道橋での従来品に対して KS スラブでは、42%のCO₂排出量の削減が図れる。
- ⑤ 断熱性：EPS を中空型枠として使用しており断熱性に優れる。

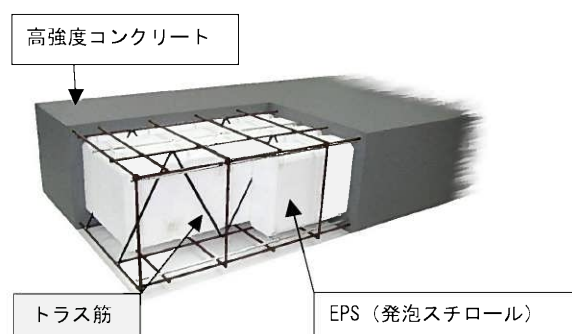


図-1 KS スラブ

ここでは、KS スラブの経済性、軽量性、環境負荷低減について詳述し、さらに、構造性能試験結果と製作工程を紹介する。

2. KSスラブの概要

2.1 KSスラブの適用範囲

表-1 に KS スラブの適用範囲、図-3 に支間長 10m の場合の断面図を示す。KS スラブには、群集荷重に対応した「KS タイプ」と輪荷重 T-6 に対応した「KST タイプ」があり、どちらのタイプも適用支間長は 5～15m である。標準スラブ幅

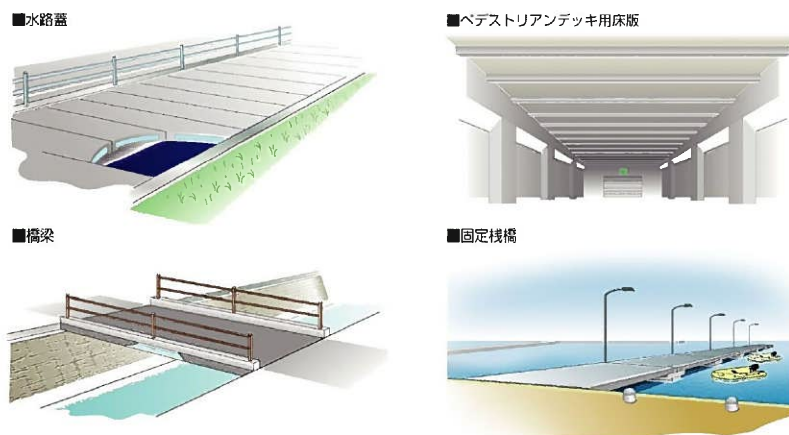


図-2 KS スラブの適用例

は、間詰め幅 10mm を含んで 1.00m と 1.25m とし、この 2 種類のスラブ幅の製品を、適用する構造物の幅員に対して、組み合わせて用いるのを基本とする。

表-1 適用範囲

	支間	スラブ幅	活荷重
KSタイプ	5～15m	990mm,1240mm	群集荷重 5.0kN/m ²
KSTタイプ	5～15m	990mm,1240mm	T-6

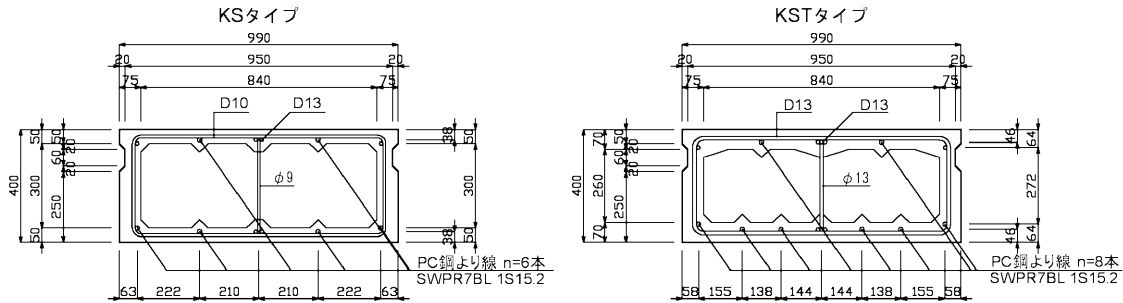


図-3 KS スラブの断面図（支間長 10m の場合）

2.2 軽量性

KS スラブと軽荷重スラブ橋桁（LS 桁）の単位面積あたりの重量の比較を図-4 と図-5 に示す。なお、LS 桁は T-10 荷重対応であることから、群集荷重対応の KS タイプとの比較（図-4）では、LS 桁の適用支間を 1 ランク下げている。例えば、支間長 10m の KS タイプの KS スラブと LS 桁の重量を比較すると、KS スラブは、スラブ幅 990mm で 30%、スラブ幅 1240mm で 34%の軽量化が図れる。KST タイプになると、KS スラブは LS 桁に対して、スラブ幅 990mm で 23%、スラブ幅 1240mm で 27%の軽量化を図ることが可能となる。

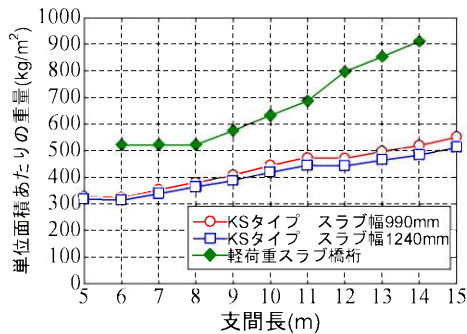


図-4 KS タイプの重量比較

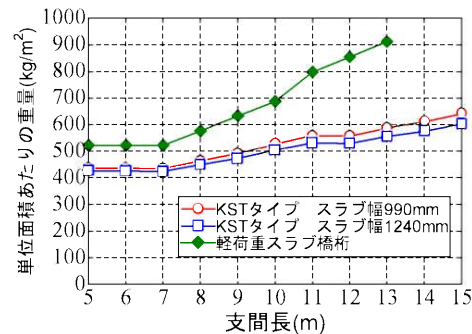


図-5 KST タイプの重量比較

2.3 経済性

図-6 に示す支間長 10m、有効幅員 5m の歩道橋について KS スラブと LS 桁の建設コストの比較を行なった。なお、LS 桁は、その適用活荷重が T-10 であることから、適用支間を 1 ランク下げた標準支間 9m の LS 桁（LS09）を用いて試算した。その結果は次の通りである。

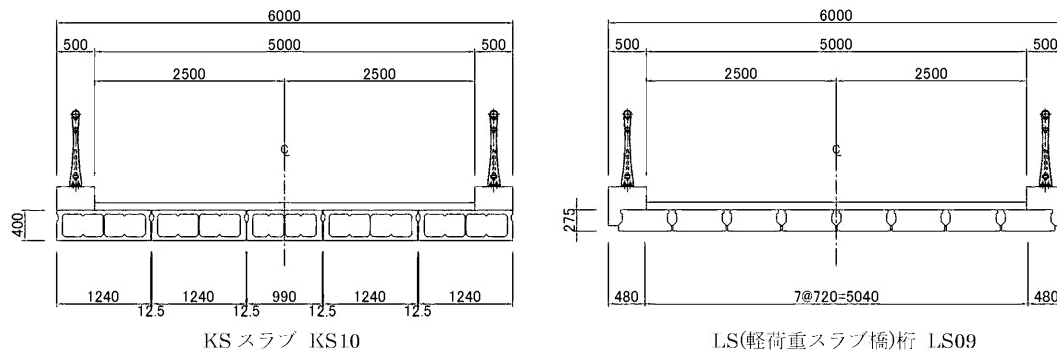


図-6 試算モデル（支間長 10.0m）

【主桁工】KS スラブはLS 桁より製品幅が大きく主桁本数が減少するために、1 割程度のコスト縮減

【運搬工・架設工】軽量化により 2 割程度のコスト縮減

【横組工】KS スラブは独立版で設計していることから横締めが不要となり、8 割程度のコスト縮減

以上の結果から、橋体工の直接工事費で比べると KS スラブは LS 桁と比較して 2 割程度のコスト縮減が見込まれる。

2.4 環境負荷低減

図-6 に示した歩道橋について KS スラブと LS 桁の主桁製作による CO₂ 排出量を試算した。試算は文献 1) に準じて行った。表-2 に CO₂ 排出量の試算結果を示す。

セメント製作時に大量の CO₂ が排出されることはよく知られている。今回の試算においても、コンクリート供給による CO₂ 排出量が KS スラブと LS 桁ともに全体の排出量の大部分を占めている。一方、KS スラブのコンクリート使用量は、LS 桁のコンクリート使用量の 71% (10.6/14.9=0.71) である。さらに、KS スラブは、セメントの一部を高炉スラグ微粉末や石炭灰 (PFBC 灰) 等の産業副産物に置換した高流動コンクリートを用いているために、セメントの使用量を少なくすることができる。このことで、表-2 より KS スラブのコンクリート供給による CO₂ 排出量が LS 桁に比べて大幅に削減できている。その結果として、主桁製作による CO₂ の総排出量は、KS スラブは LS 桁に比べて約 42% 少なく、KS スラブは環境負荷低減に貢献できることがわかる。

表-2 CO₂ 排出量の試算結果

項目	単位	数量		CO ₂ 排出量 (kg・CO ₂)		備考	
		KSスラブ	LS桁	KSスラブ	LS桁		
主要資材	コンクリート	m ³	10.6	14.9	3395	6269	KSスラブ: $\sigma_{ck}=50\text{N}/\text{mm}^2$ LS桁: $\sigma_{ck}=70\text{N}/\text{mm}^2$
		t	26.5	37.2	-	-	
	PC鋼材	kg	347	1,040	523	1567	KSスラブ: 1S15.2 LS桁: 1S12.7
資材運搬	燃料消費によるもの	時間	13.3	13.3	527	527	11tトラック
			機械消費によるもの	13.3	13.3	221	
機材使用	工場	t	26.5	37.2	454	637	電気、重油、軽油
合計		-	-	-	5447	9443	42.3%

3. 構造性能試験

既往の報告 2) において、KS タイプの曲げ特性、せん断特性、押抜きせん断特性を示した。ここでは、KST タイプの曲げ特性と横組構造性能確認試験の結果を報告する。

3.1 曲げ載荷試験

KS スラブの曲げ特性を明らかにするため、静的曲げ載荷試験を行った。試験状況を写真-1 に、試験体概要を図-7 に示す。試験には、輪荷重対応タイプ (KST タイプ) を用い、2 点集中荷重により載荷した。

図-8 に KS スラブが破壊に至るまでの荷重と支間中央たわみの関係を示す。図中に示したたわみの計算値は、トラス筋の影響を無視し、全断面有効時、すなわちひび割れ発生前の弾性域でのたわみ量を算出したものである。図から、弾性域でのたわみの挙動は実測値と計算値がほぼ一致していることがわかる。

曲げひび割れ発生荷重については、実測値が計算値と比較して約 18% 増大した。さらに、荷重



写真-1 曲げ載荷試験状況

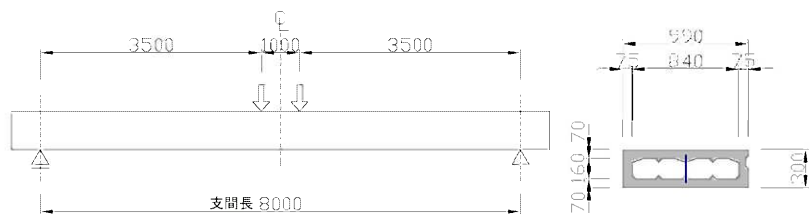


図-7 試験体概要

134kN, たわみ 329mm で圧縮縁のコンクリートが圧縮破壊 (写真-2) することで終局に至ったが, 曲げ耐力の計算値と実測値を比較すると, 実測値の方が 8%大きくなった。なお, 曲げ耐力は, コンクリート標準示方書³⁾に準拠して計算した。

以上より, 既往の設計計算手法を用いて KS スラブの曲げ挙動を評価できることがわかる。

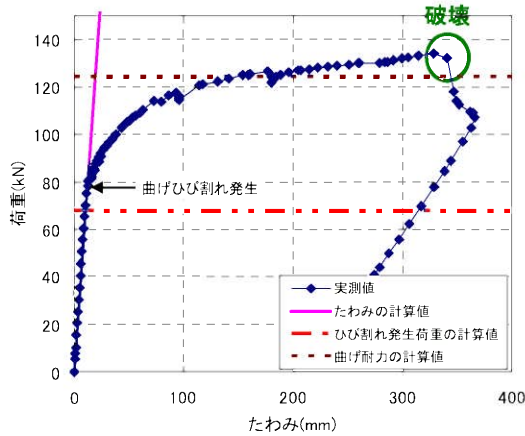


写真-2 破壊状況

図-8 荷重とたわみの関係

3.2 横組構造的な性能確認試験

KS スラブでは, 荷重の作用時に隣接する KS スラブとの間でたわみ差が発生しないように間詰めモルタルでせん断力を伝達させる横組構造を採用している。その横組構造の性能を確認する目的で, 2 枚の KS スラブを用いて載荷試験を実施した。試験概要を図-9 に, 試験状況を写真-3 に示す。

通常, KS スラブは目地幅 10~20mm で配置するが, 通常使用する目地幅の約 2 倍(40mm)に設定して, 目地に不利な条件で試験を実施した。目地幅 40mm で並列して配置した 2 枚の KS スラブのうち 1 枚に輪荷重が作用するように載荷を行い, 載荷荷重は 34kN とした(設計輪荷重 (T6 後輪荷重相当) 24kN, 衝撃係数 0.345 \Rightarrow 24 \times (1+0.345)=32.3kN)。

輪荷重載荷時のたわみ分布を図-10 に示す。この図から, たわみは一直線上に分布しており, 目違い (段差) は発生していないことがわかる。さらに, スラブ 2 枚で荷重に抵抗すると仮定して算出した計算値と実測値が非常に近いことから, 間詰めにより 2 枚の KS スラブが一体となって抵抗することが確認できる。

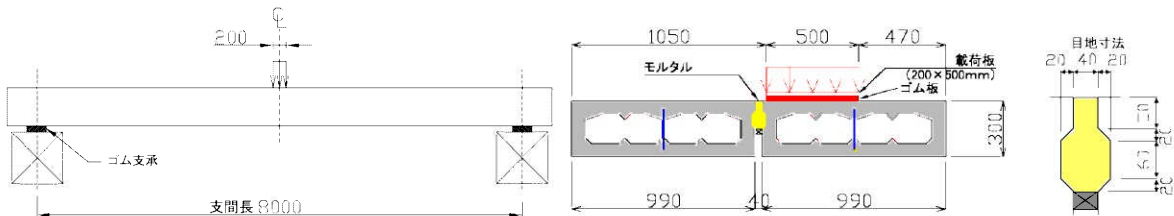


図-9 試験概要



写真-3 載荷状況

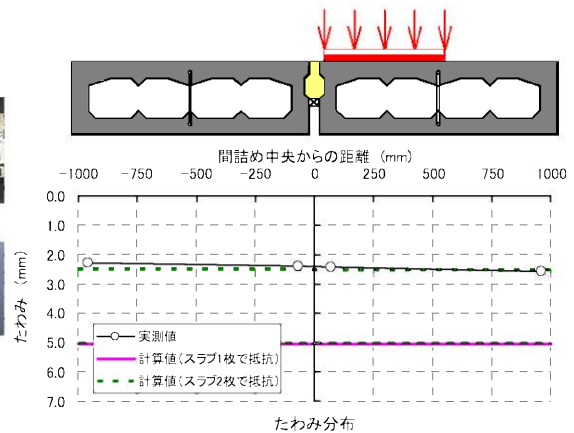


図-10 たわみ分布

4. 製作工程

写真-4 に KS スラブの製作工程写真を示す。



①PC 鋼線緊張



②鉄筋・EPS 組立



③型枠組立



④コンクリート打設



⑤コンクリートの品質管理



⑥養生



⑦脱枠



⑧プレストレス導入



⑨完成

写真-4 KSスラブ製作工程

5. おわりに

KS スラブは、上下面の薄肉コンクリート版の間に EPS を配置したサンドイッチ構造となっている。そのため、防振、吸音、断熱などの効果が期待でき、土中防振壁や住宅外壁材への適用も検討している。また、軽量性を生かし、浮体構造物の製品化も併せて実施していく予定である。

なお、KS スラブは、2006 年 7 月に鳥根県の新技術活用支援制度「しまね・ハツ・建設ブランド」の選考において、フィールド実証工事指定として実施する技術と判断された。さらに、2008 年 2 月に国土交通省の NETIS に登録された（登録番号 CG-070016）。

参考文献

- 1) RAMS : 平成 13-15 年度構造物の維持補修技術に関する研究成果報告書 Vol.5, 2004.6
- 2) 牛尾亮太 : トラス筋を用いた軽量スラブ (KS スラブ), 平成 19 年度中国地方建設技術開発交流会発表論文(広島県会場), pp.16-20, 2006.10
- 3) (社)土木学会 : 2007 年制定コンクリート標準示方書 [設計編], 2008.3