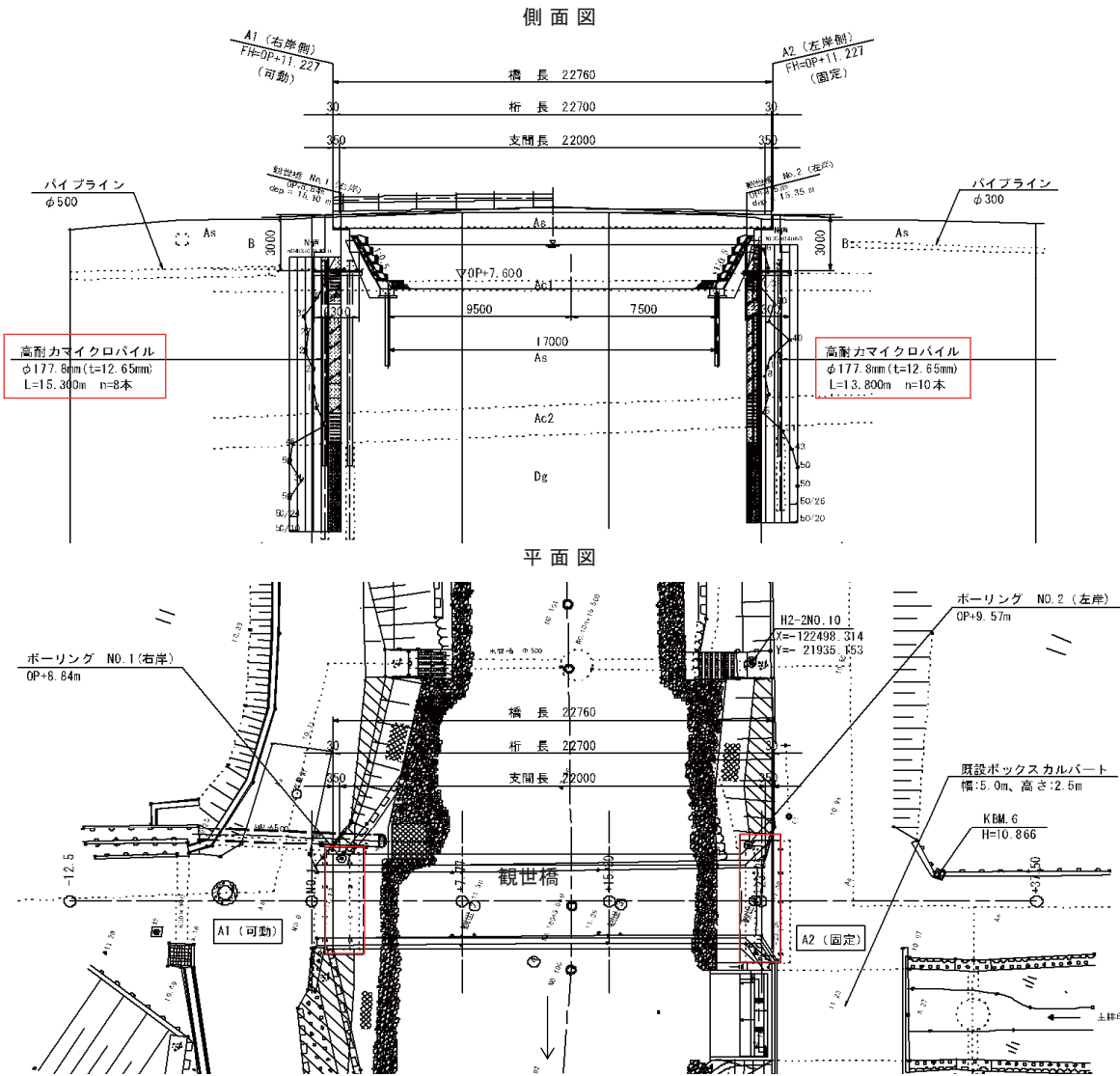


|       |                                       |
|-------|---------------------------------------|
| 用途    | 新設道路橋橋台基礎                             |
| 工事名   | 平成20年度府営農地防災事業<br>巨椋池地区2-2工区工事        |
| 工事場所  | 京都府久世郡久御山町大字市田地内                      |
| 発注者   | 京都府 山城土地改良事務所                         |
| 施工時期  | 平成20年11月                              |
| 杭形状   | A1橋台：直杭 15.3m×8本<br>A2橋台：直杭 13.8m×10本 |
| 杭延長   | 260.4m                                |
| 鋼管仕様  | API N-80 φ177.8×12.65t                |
| 標準鋼管長 | 2.0m                                  |
| 鉄筋仕様  | SD490 D51                             |
| 標準鉄筋長 | 3.0m                                  |
| 削孔方式  | ロータリーパーカッション二重管方式                     |
| 削孔機   | クローラタイプ(TDH-100)ノーマルブーム               |
| 空頭制限  | なし                                    |
| 上層地盤  | 砂・粘土                                  |
| 定着地盤  | 砂礫                                    |

## 工事の特長

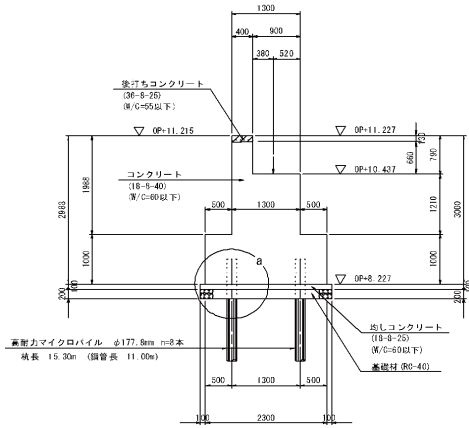
- ・本工事は、橋梁架替にともなう橋台基礎の新設工事である。
- ・現場周辺道路が狭いため、大型機械の搬入が困難であり、かつ、施工箇所も狭隘な立地条件等から、高耐久マイクロパイルが採用された。
- ・河川を埋めて施工ヤードを造成する際には、通水管を埋設して河川の通水断面を確保した。
- ・上下部工を撤去後、新設橋台基礎砕石面まで掘削整地した状態でマイクロパイルを打設した。
- ・既設橋台の松杭を撤去するには余計な費用が発生するため、松杭と新設杭が干渉する箇所については、橋台の構造計算に影響を及ぼさない、橋軸直角方向へ打設位置を変更した。

## 概要図



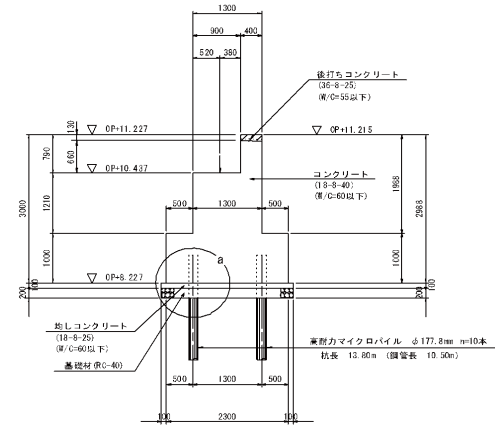
概要図

A1橋台  
側面図

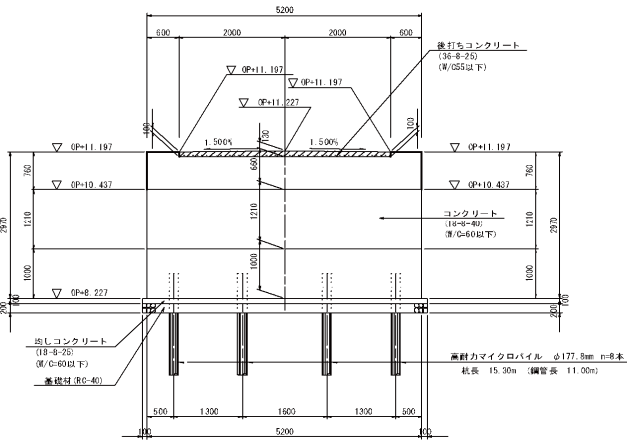


正面図

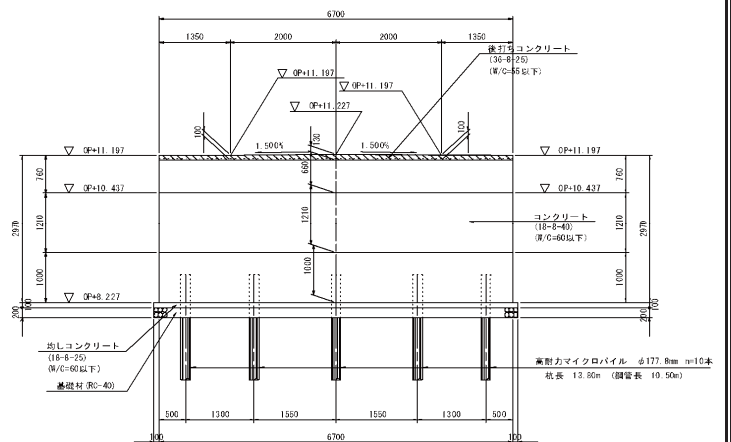
A2橋台  
側面図



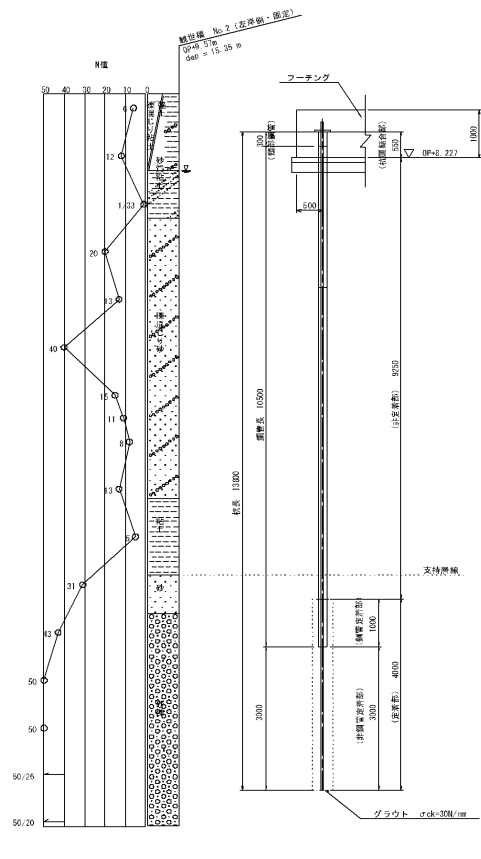
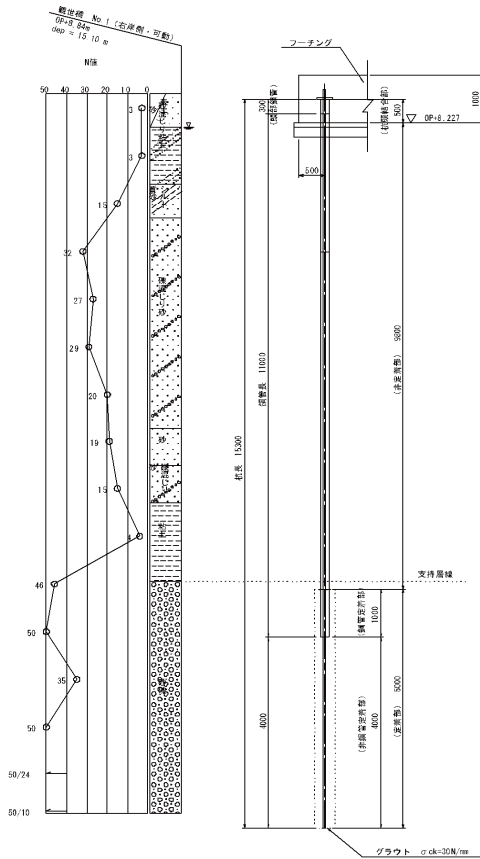
正面図



杭詳細図



杭詳細図



施工状況写真



工事着手前全景



基面整地状況



A1施工前



A1完成



現場全景



施工状況



施工状況



鋼管接続状況